

DPS200/DPS400/DPS500/DPS1000/DPS2500

РЕЛЕ ПЕРЕПАДА ДАВЛЕНИЯ С АКССЕСУАРАМИ DPSL

ПАСПОРТ ИЗДЕЛИЯ



	(возможен монтаж уголками)
Рабочая температура	-20...+85 °С
Температура транспортировки и хранения	-40...+85 °С
Материал мембраны	силикон

НОМЕНКЛАТУРА

Тип	Диапазон давлений	Гистерезис	Смещение точки переключения
DPS200	20...200 (Па)	10 (Па)	±15%
DPS400	40...400 (Па)	20 (Па)	
DPS500	50...500 (Па)	20 (Па)	
DPS1000	200...1000 (Па)	100 (Па)	
DPS2500	500...2500 (Па)	150 (Па)	

Диапазон давления приведен для случая вертикального монтажа. В случае горизонтальной установки реле, все значения диапазона необходимо увеличить на 20 Па

НАИМЕНОВАНИЕ И ТИП

Реле перепада давления серии DPS:
DPS200/DPS400/DPS500/DPS1000/DPS2500

ИЗГОТОВИТЕЛЬ

Honeywell GmbH
Böblinger Straße 17
D-71101 Schönaich

ПОСТАВЩИК

ЗАО «Хоневелл», г.Москва

НАЗНАЧЕНИЕ И ОБЛАСТЬ ПРИМЕНЕНИЯ

Реле перепада давления серии DPS применяются для установки в системах вентиляции с целью контроля состояния фильтров, вентиляторов за счет измерения перепада давления на данных устройствах.

ТЕХНИЧЕСКИЕ ХАРАКТЕРИСТИКИ

Максимальное рабочее давление	10 КПа
Тип рабочей среды	Воздух, негорючие и неагрессивные газы
Подключение к измеряемым точкам	Силиконовые трубки, внешним диаметром 6мм
Коммутационная способность	1.5 А, (0.4) /250 Vac
Электрическое подключение	AMP разъем, 6.3 x 0.8, DIN 46244 или винтовая клемма
Характеристика трубопровода	M20x1.5
Класс защиты	IP54
Монтаж	Проушины встроены в корпус

РАЗМЕРЫ

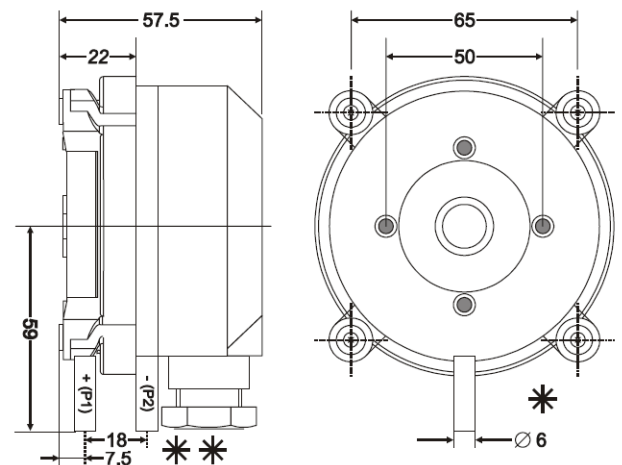


Рис. 1. Размеры (мм)

КОМПЛЕКТНОСТЬ ПОСТАВКИ

В комплект поставки реле перепада давления входят:

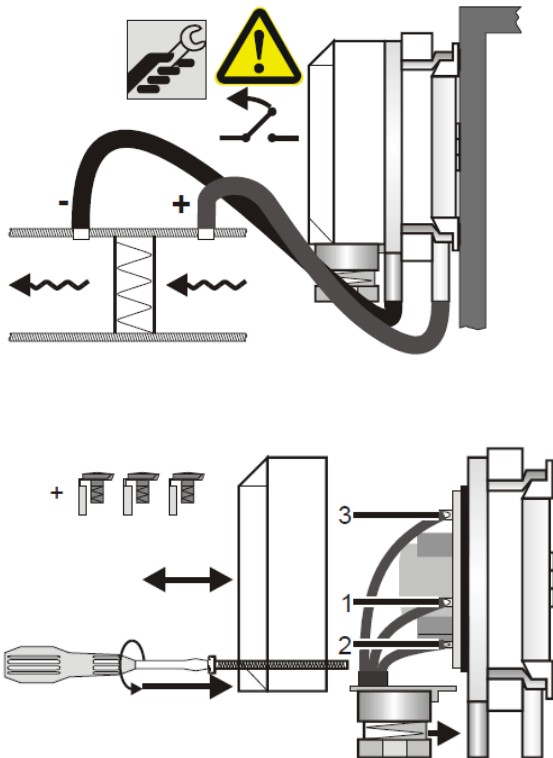
- реле перепада давления;
- силиконовая трубка длиной 2м.;
- коннекторы 2шт для подключения силиконовых трубок к воздуховоду;
- 2 винта для монтажа,
- разъем для электрического подключения.

ОБЩИЕ ТРЕБОВАНИЯ К МОНТАЖУ И НАСТРОЙКЕ

Монтаж, наладку и техническое обслуживание реле перепада давления может выполнять только квалифицированный персонал, имеющий допуск к работам такого рода.

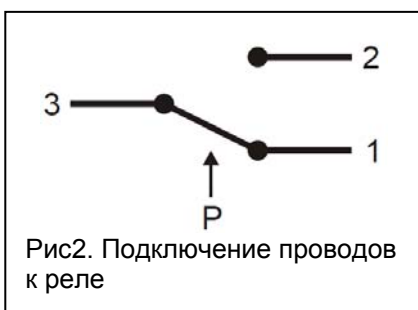
МОНТАЖ

Рекомендованная позиция для монтажа – вертикальная (см рисунок ниже)



Перед подключением проводов изучите рисунок 2. Для монтажа реле на потолок, необходимо использовать Г-образный металлический кронштейн – DPSL.

ЭЛЕКТРИЧЕСКИЕ СОЕДИНЕНИЯ



ИСПЫТАНИЯ И ПРИЕМКА

Продукция, указанная в данном паспорте, изготовлена, испытана и принята в соответствии с действующей технической документацией фирмы-изготовителя. Испытание на прочность и герметичность всей системы следует производиться с учетом инструкций производителей установленного в ней оборудования.

МЕРЫ БЕЗОПАСНОСТИ

В целях соблюдения правил техники безопасности перед началом работ по демонтажу или обслуживанию реле необходимо произвести отключение электропитания всей системы.

ТРАНСПОРТИРОВКА И ХРАНЕНИЕ

Транспортировка и хранение реле перепада давления DPS200/DPS400/DPS500/DPS1000/DPS2500 осуществляется в соответствии с требованиями ГОСТ 12893 – 83, ГОСТ 11881 – 76, ГОСТ 23866 – 87 и ГОСТ 12.2.063 – 81.

УТИЛИЗАЦИЯ

Утилизация изделий производится в соответствии с установленным на предприятии порядком (переплавка, захоронение, перепродажа), составленным в соответствии с Законами РФ №96-ФЗ “Об охране атмосферного воздуха”, №2060-1 “Об охране окружающей природной среды”, №89-ФЗ “Об отходах производства и потребления”, №52-ФЗ “Об санитарно-эпидемиологическом благополучии населения”, а также другими российскими и региональными нормами, актами, правилами, распоряжениями и пр., принятыми в использование указанных законов.

СЕРТИФИКАЦИЯ

Реле перепада давления DPS200/ DPS400/ DPS500/ DPS1000/ DPS2500 сертифицированы в системе сертификации ГОСТ Р. Имеется сертификат соответствия, а также санитарно – эпидемиологическое заключение.

СРОК СЛУЖБЫ И ГАРАНТИЙНЫЕ ОБЯЗАТЕЛЬСТВА

Срок службы реле перепада давления DPS200/ DPS400/ DPS500/ DPS1000/ DPS2500 при соблюдении рабочих диапазонов согласно паспорту и проведении необходимых сервисных работ - 10 лет с начала эксплуатации.

Изготовитель - поставщик гарантирует соответствие термостатов техническим требованиям при соблюдении потребителем условий транспортировки, хранения, монтажа и эксплуатации. Гарантийный срок эксплуатации и хранения регулятора - 12 месяцев со дня продажи или 18 месяцев с момента производства.

Honeywell

Направление Бытовой Автоматики

ЗАО «Хоневелл»

121059, г. Москва, Киевская ул., д.7

Тел.: (495) 797-99-13, 796-98-00

Факс: (495) 796-98-92

<http://www.honeywell-ec.ru>